

ITT LOWARA DOC 3, 7, 7VX



Ponorná odstředivá čerpadla pro čerpání čisté a mírně znečištěné vody bez vydírajících částic z bazénů, jímek a jiných vodních zdrojů.

Použití:

- vyčerpávání domovních jímek, dešťových nádrží a bazénů
- zavlažování zahrad a trávníků
- odvodňování zaplavovaných sklepů a garáží
- čerpání vody do nádrží, cisteren a bazénů
- fontány

Technické parametry

Čerpadlo:

- maximální dopravní množství: **225 l/min**
- maximální dopravní výška: **11 m v.s.**
- maximální teplota čerpané kapaliny: **40 °C**
- maximální průchodnost sacími otvory:

DOC 3, 7 - **10 mm**

DOC 7 VX - **20 mm**

- maximální ponor: **5 m**

- materiálové provedení:

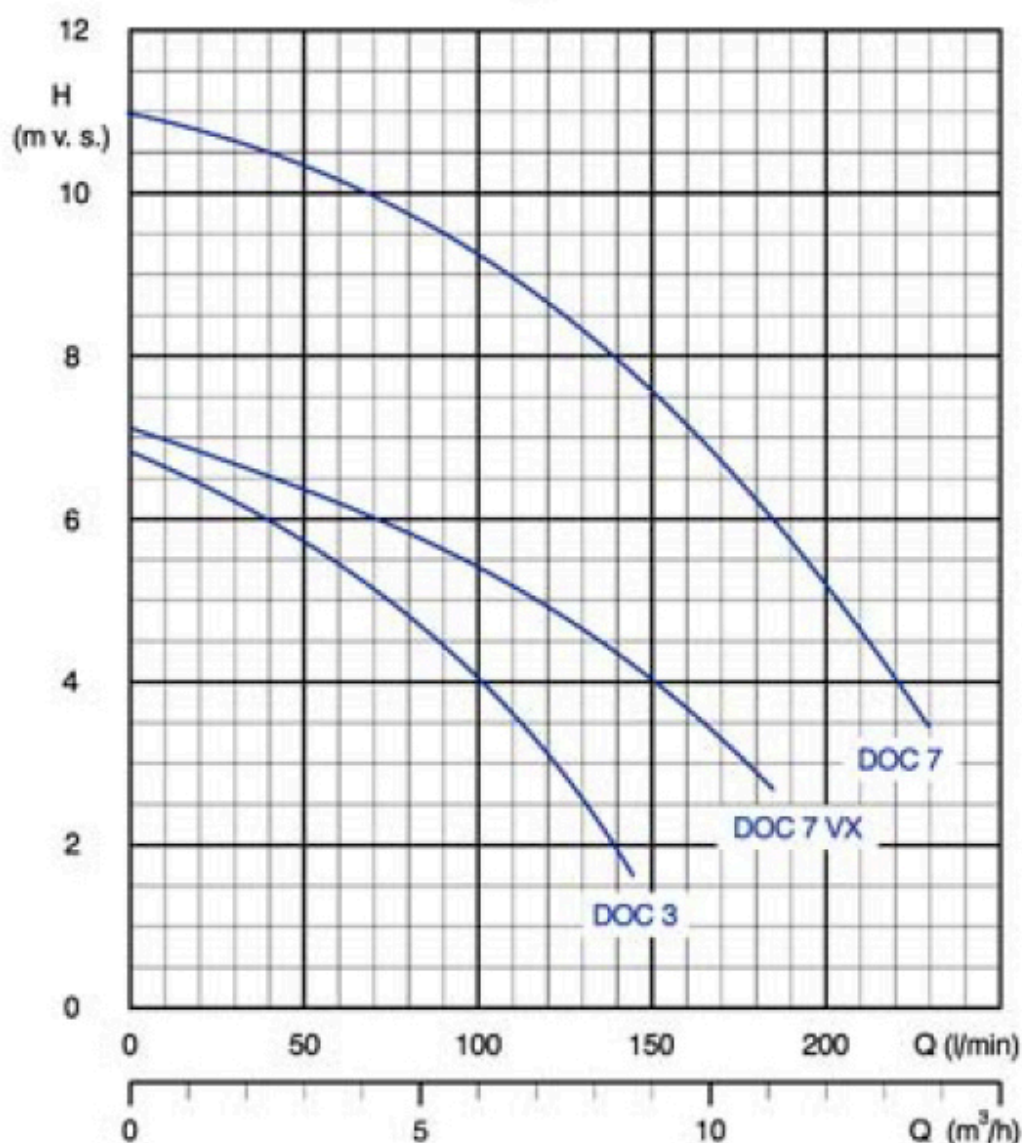
- ♦ těleso čerpadla, oběžné kolo, rukojeť, sací koš - **NORYL**
- ♦ vnější plášť čerpadla, plášť motoru - nerez ocel **AISI 304**
- ♦ hřídel - nerez ocel **AISI 416**
- ♦ těsnění - nitrilová guma (**NBR**)

- LAB - LIP těsnicí systém

Motor:

- jednofázový **0,25 - 0,55 kW**, 220 - 240 V, 50 Hz, se zabudovanou tepelnou ochranou proti přetížení a plovákovým spínačem
- třífázový **0,25 - 0,55 kW**, 380 - 415 V, 50 Hz, ochrana proti přetížení zajištěna uživatelem
- krytí **IP 68**
- izolace **tř. B**
- počet otáček: **2850 ot/min**
- kabel H05RN - F, délka **5 m** (10 m na vyžádání)
- provedení 60 Hz a bez plovákového spínače jsou dostupné na vyžádání

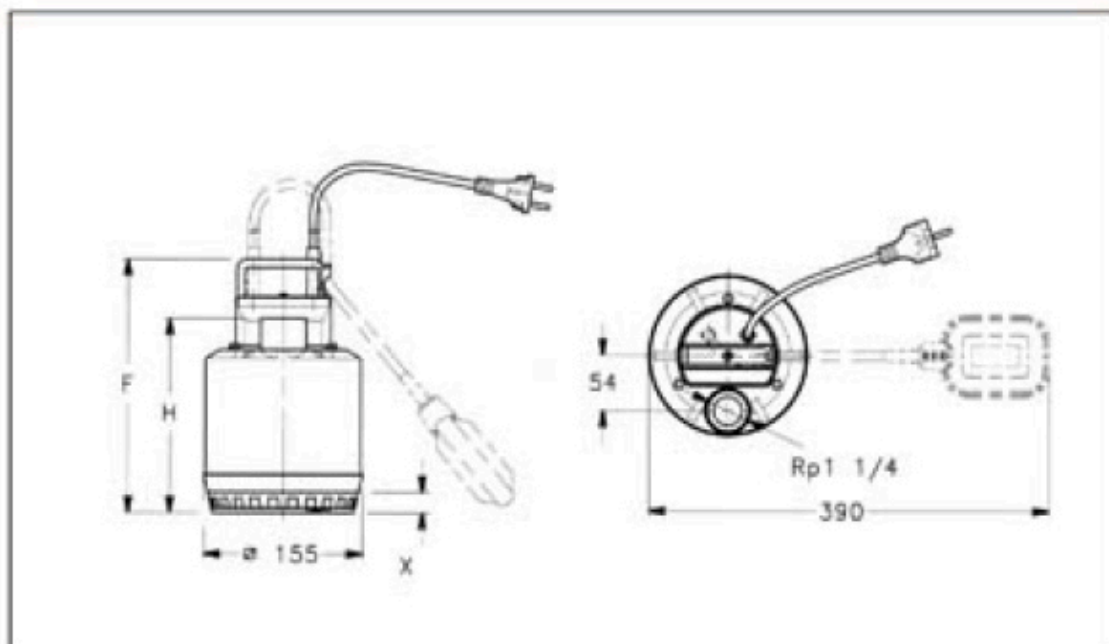
Pracovní charakteristiky



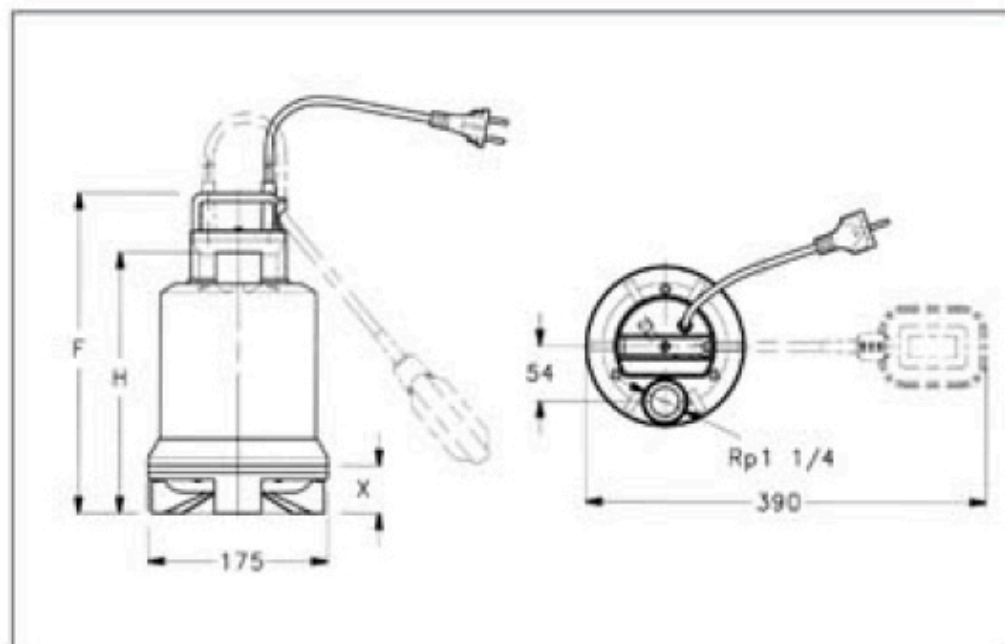
Technické parametry pro 50 Hz

TYP ČERPADLA		VÝKON		KONDENZÁTOR		JMENOVITÝ PROUD (A)		Q - DOPRAVNÍ MNOŽSTVÍ								
1-F 220-240 V	3-F 220-240 / 380-415 V	kW	HP	μF	V	1-F 220-240 V	3-F 380-415 V	l/min	25	50	75	100	125	150	175	225
								0	1,5	3	4,5	6	7,5	9	10,5	13,5
								H=DOPRAVNÍ VÝŠKA (m v. s.)								
DOC 3	-	0,25	0,33	6,3	450	1,43	-	6,9	6,3	5,6	4,7	3,7	2,5	1,2	-	-
DOC 7	DOC 7T	0,55	0,75	16	450	3,47	1,63	11,1	10,8	10,4	9,9	9,3	8,5	7,6	6,5	3,7
DOC 7VX	DOC 7VXT	0,55	0,75	16	450	2,96	1,55	7,2	6,8	6,4	6,0	5,5	4,8	4,1	3,1	-

Rozměrový náčrtek DOC 3, 7 (T)



Rozměrový náčrtek DOC 7VX (T)



Rozměry a hmotnosti

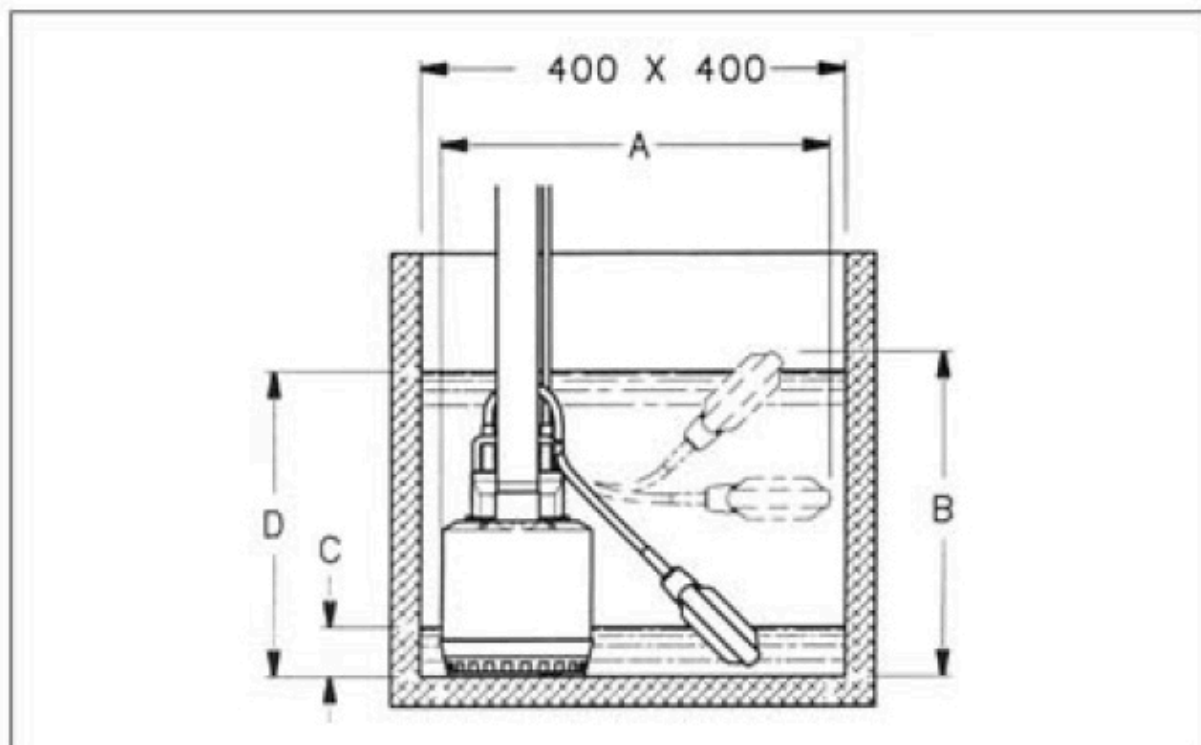
TYP ČERPADLA	ROZMĚRY (mm)			VÝTLAK DNM	HMOTNOST (kg)
	F	H	X		
DOC 3	245	188	20	G 1"1/4	4
DOC 7 (T)	285	288	20	G 1"1/4	6
DOC 7VX (T)	310	252	45	G 1"1/4	6

x - minimální hladina

Čerpadlo DOC s plovákem GT



Schéma instalace čerpadla DOC 3, 7, 7VX



TYP ČERPADLA	ROZMĚRY (mm)		VYPÍNACÍ HLADINA (mm)	ZAPÍNACÍ HLADINA (mm)
	A	B	C	D
DOC 3	390	330	50	310
DOC 7 (T)	390	370	90	350
DOC 7VX (T)	390	395	115	375