

# ITT FLYGT READY 4, 8, 8S

Ponorná odstředivá odvodňovací nebo kalová čerpadla s otevřeným vícelopatkovým oběžným kolem pro čerpání znečištěné vody s obsahem abrazivních částic do maximální velikosti dle otvorů v sacím koši.

## Použití

- zásobování vodou
- odvodňování
- při záplavách
- při zavlažování
- čerpání chladicí vody
- při rekultivaci
- při haváriích
- mobilní víceúčelové použití

## Technické parametry

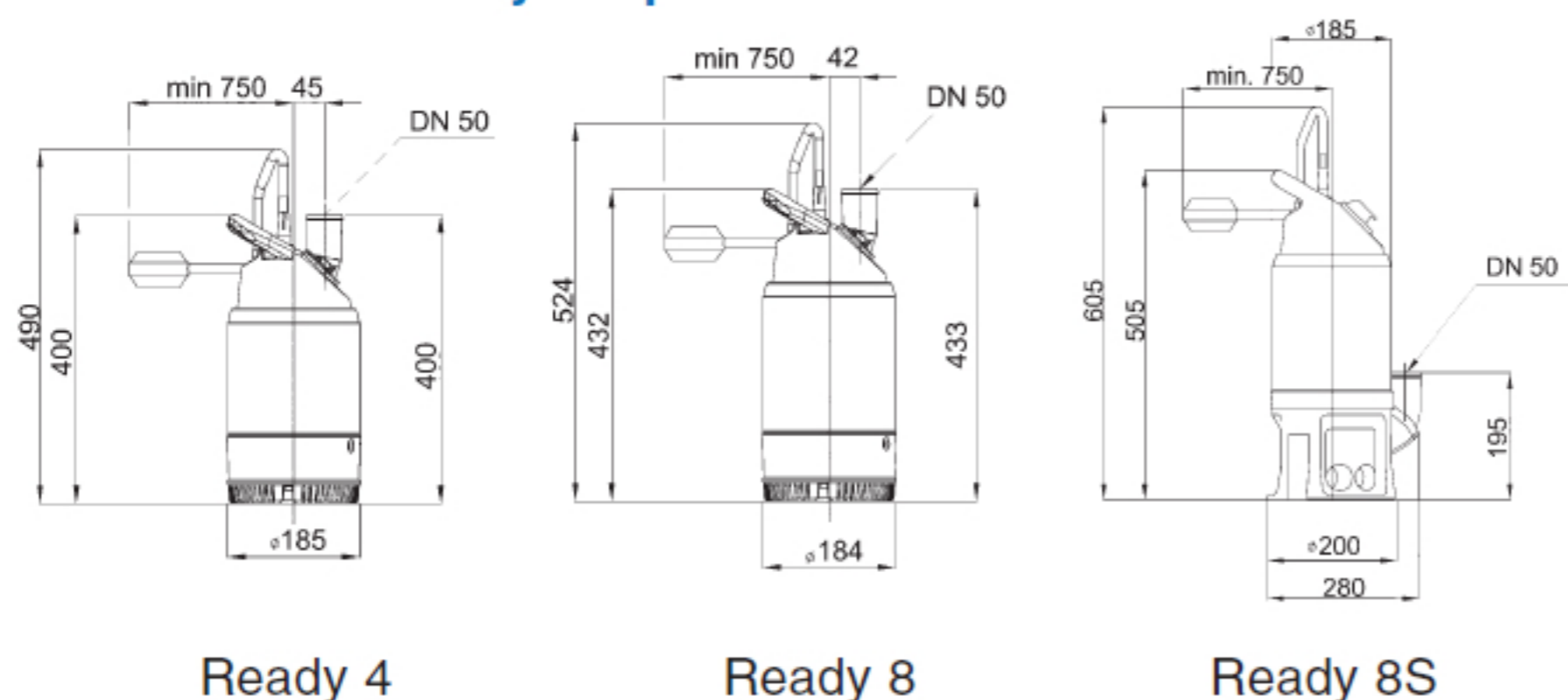
### Čerpadlo:

- maximální teplota čerpané kapaliny: 35°C
- maximální hustota čerpané kapaliny: 1100 kg/m<sup>3</sup>
- pH čerpané kapaliny: 3 - 9
- mechanické ucpávky:
  - ◆ vnější: SiC/SiC
  - ◆ vnitřní: uhlík/keramika
- materiálové provedení:
  - ◆ plášť motoru a čerpadla - nerez ocel
  - ◆ oběžné kolo a difuzor - otěruvzdorný polyuretan
- výtlak:
  - ◆ na hadici a hadicovou sponu
  - ◆ vertikálně, horizontálně
  - ◆ se závitem pro montáž rychlospojky
- sací límeček pro dočerpání kapaliny až do dna jímky

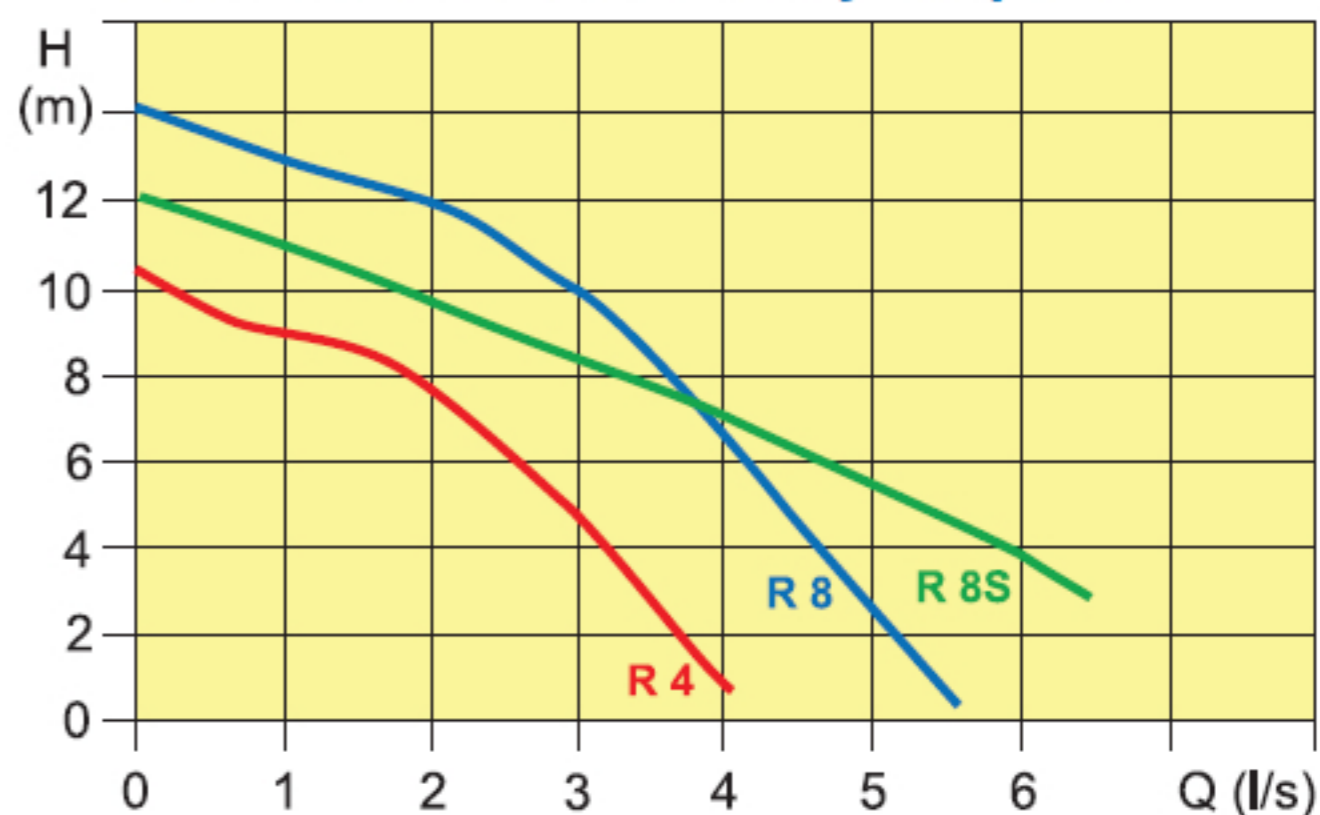
### Motor:

- jednofázový: 230 V, 50 Hz, se zabudovanou tepelnou ochranou proti přetížení a s plovákovým spínačem
- krytí: IP 68
- izolace tř. F
- maximální počet spínání 15 za hodinu
- kabel: 10 m H07RN-F, připojený konektorem
- maximální ponor čerpadla: 5 m

## Rozměrové náčrtky čerpadel



## Pracovní charakteristiky čerpadel



## Technické parametry čerpadel

Typ čerpadla	Výkon	Jmenovitý proud	Průchodnost	Hmotnost
230 V	kW	A	mm	kg
READY 4	0,42	2,7	6	10
READY 8	0,75	4,2	6	12,5
READY 8S	0,90	5,2	30	15

## Instalace čerpadel

