

**NOVINKA
DÁLKOVÉ OVLÁDÁNÍ!**

ZHT
Group s.r.o.
ZABRANSKY HIGH TECHNOLOGY



**Hodnoty 1180 l/min a 4,5 bar
ověřeny na TÚPO**

Amphibio Remote

PLOVOUCÍ ČERPADLO S DÁLKOVÝM OVLÁDÁNÍM



Plovoucí čerpadlo AMPHIBIO REMOTE s DÁLKOVÝM OVLÁDÁNÍM pro pohodlné ovládání čerpadla ze břehu.

Ideální řešení pro čerpání vody z přírodních vodních zdrojů.

Účinný pomocník pro HASIČE a kdykoli je nutný rychlý zásah a čerpání vody (komunální služby, lesy, budovy, stavby a další).

POUŽITÍ PRO:

Amphibio Remote používejte pro plnění cisteren CAS, odvodnění zatopených oblastí a hašení požárů.

Pomáháme těm, kteří pomáhají

www.zht.cz

DÁLKOVÝ, ELEKTRICKÝ A MANUÁLNÍ START

Čerpadlo můžete nově spustit dálkovým ovládním, dále také elektrickým startem na čerpadle nebo ručním startem, jako záložním startovacím systémem.

NOVÁ KONSTRUKCE PRO VYŠŠÍ VÝKON

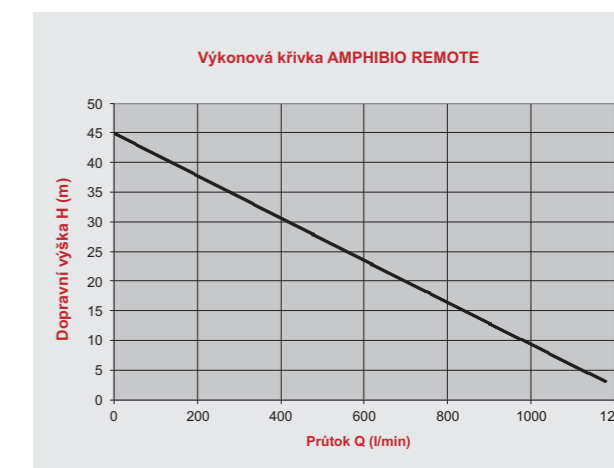
Díky přesně vyladěné kombinaci tlaku a průtoku poskytuje Amphibio Remote tak vysoký výkon, že je možné jej použít i pro hašení požárů.

INTEGROVANÁ PALIVOVÁ NÁDRŽ

Čerpadlo je nově osazeno větší palivovou nádrží o objemu 6 L, která umožňuje provozní dobu čerpadla na plnou nádrž více než 3 hodiny.

NOVÝ ERGONOMICKÝ DESIGN

Nadčasový design poskytuje vyšší ergonomiku plováku. Čerpadlo disponuje čtyřmi madly pro jednodušší manipulaci. Tvar a kompaktní rozměry plováku umožňují lepší skladování a vyšší stabilitu na vodní hladině.



DÁLKOVÉ OVLÁDÁNÍ

Dálkové ovládní zjednodušuje a urychluje nasazení čerpadla při zásahu:

Jednoduše umístěte čerpadlo na vodní hladinu a zmáčkněte **START NA DÁLKOVÉM OVLÁDÁNÍ**.

Není nutné vcházet do vody a čerpadlo ručně startovat. Zabráníte tak nasátí nečistot z mělké vody do čerpadla.

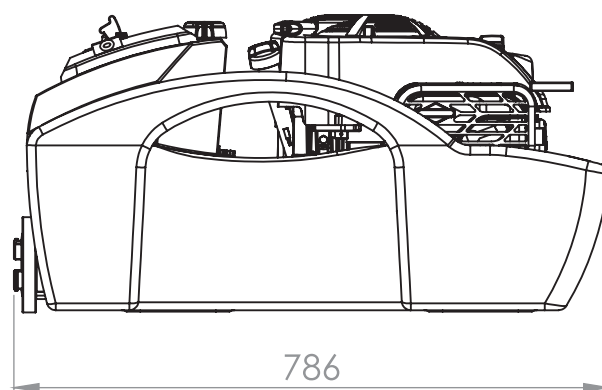
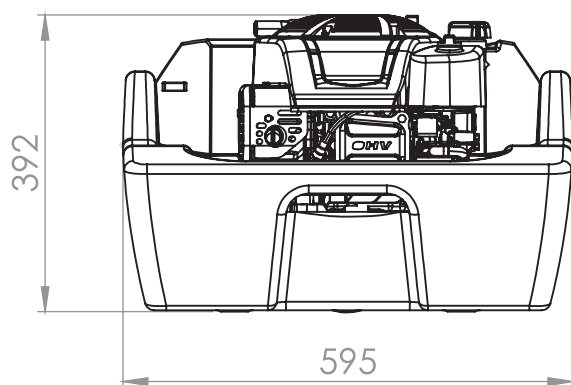
Pro ukončení operace zmáčkněte **STOP NA DÁLKOVÉM OVLÁDAČI**. Poté se voda nedrží v hadici, proto můžete čerpadlo snadno z vody vytáhnout.

Strojník může stát při doplňování vody do cisterny přímo u CAS a ovládat čerpadlo dálkově na svém ovladači.



Praktický obal na ovládní na ruku





PARAMETRY

Nominální max. výkon	1180 l/min
Nominální max. tlak	4,5 bar
Výtlačná výška	až 45 m vodní sloupec
Výstup	65 mm / B75
Min. sací hloubka	15 mm
Motor	Briggs and Stratton
Startovací systém	Dálkový, elektrický a ruční
Objem palivové nádrže	6 L
Provozní doba na plnou nádrž	Více než 3 hodiny
Hmotnost	Suchá 30 kg / Provozní 36,5 kg
Rozměry	786 x 595 x 392 mm

Hodnoty výkonu AMPHIBIO REMOTE ověřeny na TÚPO

